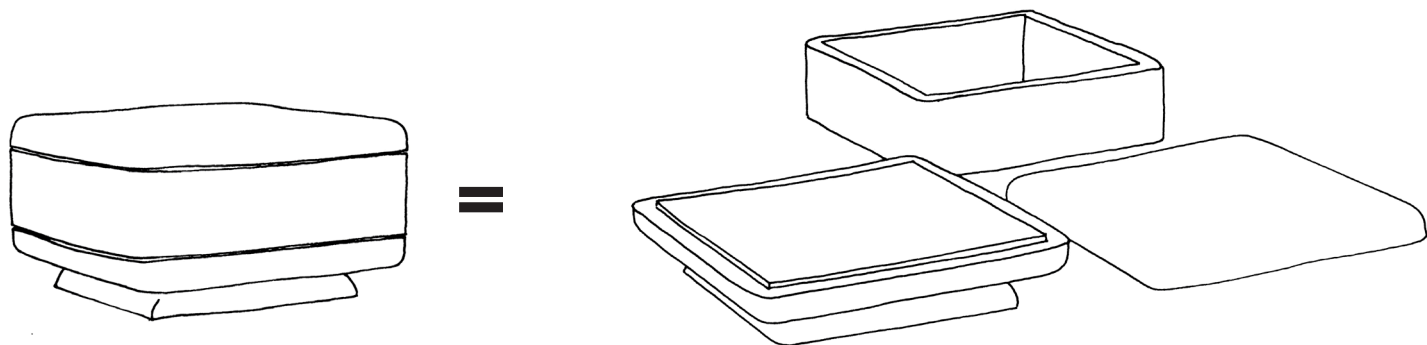
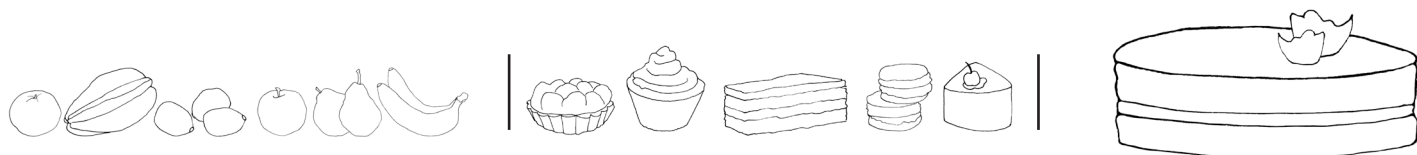


l'objet



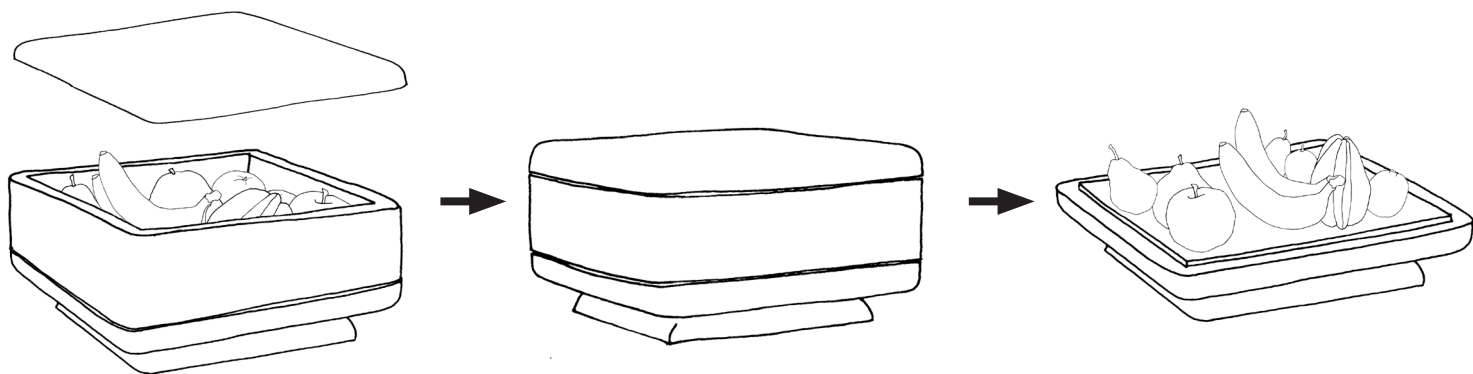
- Boîte en liège aggloméré
- Plateau amovible en Staron™ (lavable à la main)
- Dim:L36xP36xH18cm
- Fabrication française

ingrédients



- Des fruits de saison
- De délicieuses pâtisseries
- Un gâteau «Home -made», une tarte fine,...

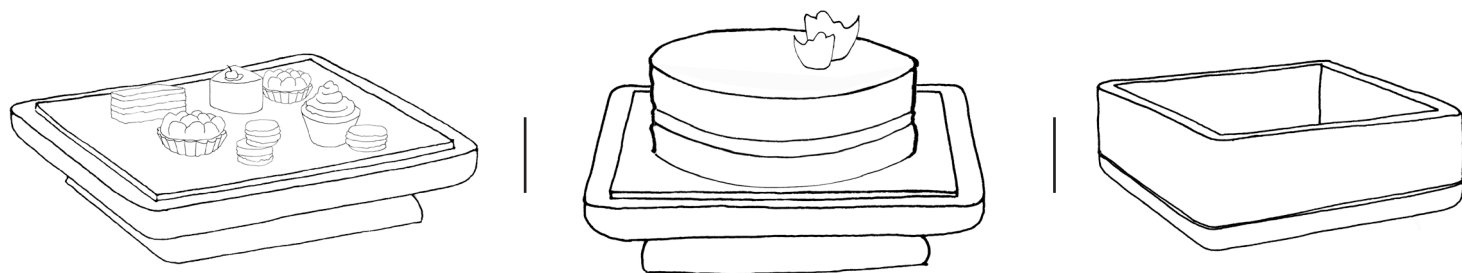
mode d'emploi



- Déposer les fruits sur le plat et mettre le couvercle

- Les fruits mûrissent hors du réfrigérateur

- Enlever la réhausse et le couvercle au moment de servir les fruits, ou...



- Des pâtisseries, ou...
- Un gros gâteau
- Déguster ...
- Utiliser la réhausse+le couvercle comme centre de table